

VEKO INTRODUCEERT: DE NUMMER 1 LED-LICHTLIJN



Veko Lightsystems International, nummer 1 in lijnverlichting introduceert de nummer 1 LED-lichtlijn! Ook dit product van Veko levert veel voordelen op:

- High Power LED-lampen: extreem hoge lichtopbrengst
- In combinatie met aanwezigheidsdetectie een extreem hoge energiebesparing: bespaar in magazijnen meer dan 80%, in vriescellen meer dan 90%!
- Ideaal van -25°C tot +30°C: 100% lichtopbrengst bij -25°C IJskoud de beste!
- Méér dan 50.000 branduren: lange levensduur!

LED's go Veko!

Toepasbaar op alle types Veko profielen IP20-40-54 t.b.v. enkel*- en dubbel-lamps**

Aanwezigheidsdetector toepasbaar van 2,5 tot 14 meter hoog, de lengte van het detectieveld is instelbaar

Technische specificaties aanwezigheidsdetector:

Nominale spanning:	200-240 V AC
Maximale schakelstroom:	10 A.
Detectiewijdte vanaf 14 meter:	2 meter x 2 x 7 mtr (14 meter)
Opgenomen vermogen in bedrijf:	0,75 W.
Opgenomen vermogen in ruststand:	0,25 W.
Aansluiting:	2,5 mm ²
Uitschakelvertraging beweging:	instelbaar tussen 8 seconden en 30 minuten
Detectiehoek PIR rondom:	ellips 2x
Omgevingstemperatuur:	-25°C tot + 30°C
Keuringen:	CE keurmerk Kema Keur aangevraagd

*Enkel lamps

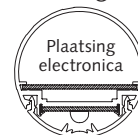
**Dubbel lamps

Speciale constructie ledlamp, richtbaar (draaibaar) 0 - 360°, patent is ingediend

Led-lamp met optiek diep- of breedstralend

Technische specificaties led-lamp:

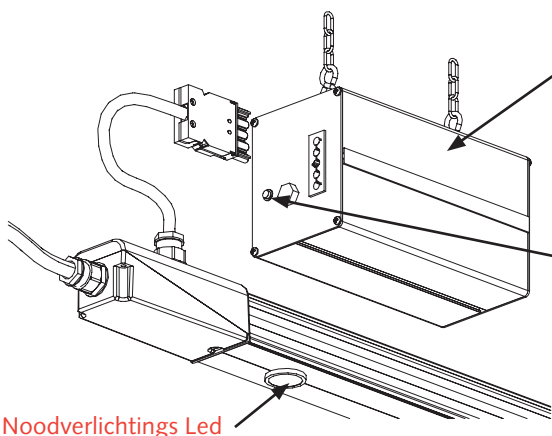
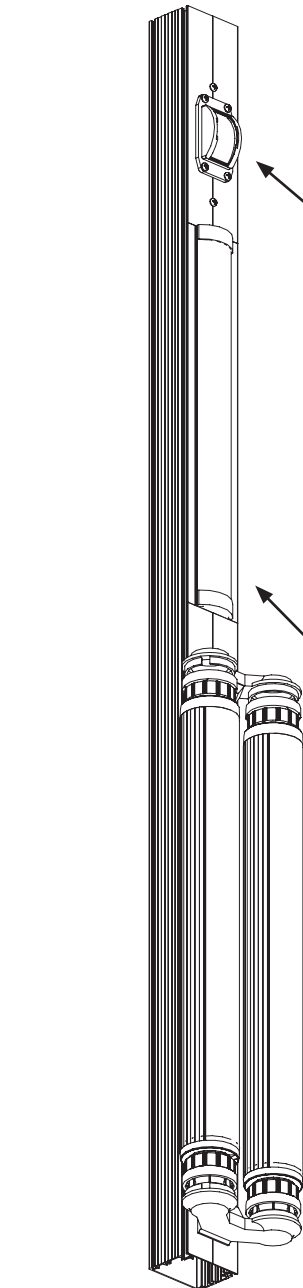
Standaard lengte:	1,53 meter (steekmaat 58 W.)
Overige lengtes:	tot maximaal 3 meter
Doorsnede:	50 mm rond
Optiek:	slagvast, diep- en breedstralend
IP-klasse:	IP20-IP40 en IP54
Richtbaarheid:	0-360°
Lumenstroom:	Cool Daylight 6500 K - 5000 lumen - kleur 965 Cool White 4000 K - 4400 lumen - kleur 840 Warm White 3000 K - 3750 lumen - kleur 830
Levensduur:	> 50.000 uren
Keuringen:	CE keurmerk Kema Keur aangevraagd



Optiek diepstraler



Optiek breedstraler



Centrale noodvoeding, voorzien van accuset en laadinrichting. Vermogen 12 leds. Compleet prefab uitgevoerd. Standaard bij IP20-IP40 en IP54 wordt de wielandaansluiting vervangen door een wartelaansluiting. De centrale noodvoeding is tevens leverbaar waarbij de nood-leds d.m.v. een lichtcel aanschakelen, direct vanaf 230 volt voor oriëntatieverlichting.

Signaallampje, geeft foutmelding aan

Noodverlichtings Led